



Für eine schnelle Zukunft

FTTx-Tiefbau

Wir kennen uns mit Glasfaser aus

Produktvielfalt, Systemlösungen und technische Expertise

Von zu Hause aus in der Cloud arbeiten, an der E-Ladesäule Strom tanken, autonomes Fahren, gesteuert über Mobilfunk 5G – die digitale Grundlage für eine Übertragung in Echtzeit ist Glasfaser. Ob LWL-Kabel, Datenkabel oder Systemlösungen für den Breitband- und Telekommunikationsbereich – bei Faber bekommen Sie alles aus einer Hand. Faber bietet Breitbandlösungen für viele Anwendungsbereiche, wie Fibre to the Home (FTTH), Mobile Data (5G) und Data Center. Unser Produktportfolio bietet zum Beispiel eine große Auswahl an Minikabeln, Mikrokabeln, Standardkabeln, Universalkabeln, Innenkabeln und Kabeln zur Datenübertragung. Damit lassen sich von der FTTH-Anbindung von Mehrfamilienhäusern oder Bürogebäuden bis zu Data Centern alle Projekte umsetzen.

Einsatzgebiete im Fokus

Flexible Lösungen für Breitband und Telekommunikation

- ✓ **Großes Sortiment an Lichtwellenleiter-Kabeln und -Komponenten**
Unser Sortiment umfasst mehr als 200 Produkte. Viele davon sind ab Lager verfügbar, wodurch wir eine Lieferzeit von 24 bis 72 Stunden sicherstellen können.
- ✓ **Systemkomponenten für Data Center**
Für Data Center jeglicher Größe bieten wir unseren Kunden Schränke, Einhausungen, Klimapanel, Stromversorgung und Werkzeuge an.
- ✓ **Systemkomponenten für Lichtwellenleiter**
Umfangreiches Sortiment an Produkten für Hauseinführungen und Hausübergabepunkte sowie LWL- und Kupfer-Patchkabel.
- ✓ **Alles aus einer Hand**
Ob Lichtwellenleiter-Kabel, Datenkabel oder Systemlösungen für die Bereiche FTTH, Mobile Data (5G) und Data Center, bei uns bekommen Sie alles aus einer Hand.

Unser Lager ist Ihr Lager

Die Klaus Faber AG zählt zu den Top-Anbietern der Kabel- und Leitungsbranche und bietet darüber hinaus innovative Systemlösungen in vielen Zukunftsbereichen an. Auf einer Lagerfläche von 160.000 m² halten wir ca. 75.000 km Kabel und Leitungen mit einem Warenvolumen von etwa 160 Mio. Euro vor. Das macht uns zu einem der größten Kabel distributor Europas. Gleichzeitig verfügen wir europaweit über eines der größten Energie- und Glasfaserkabel-Lager.



Die Basis unseres Unternehmenskonzepts:

- Sofortige Warenverfügbarkeit
- Außerordentliche Produktvielfalt
- Hervorragende Logistik
- Individuelle Services
- Starke Partner

SCAN ME!



FTTx-Ausbau – Produkte

Mikrorohre / Rohrverbände, Kabelschutzrohre und Zubehör

Faber bietet eine ganze Reihe von Produkten für den Ausbau von FTTx-Netzen. Unser breites Lagersortiment an Mikrorohrverbänden (7/4, 10/6, 12/8, 14/10, 16/12, 20/15) und Kabelschutzrohren gewährleistet eine zuverlässige, kurzfristige Materialversorgung Ihrer Projekte.

Zubehör wie

- Rohrverbinder
- Endstopfen
- Reduziermuffen
- Trassenwarnbänder
- Markierungsschlaufen
- Gas-/Wasserstops
- Abzweihilfen
- Schmiermittel (FAB10 / FAB20)

runden das Sortiment ab.



Zum Shop



Kabelschächte aus Kunststoff und Zubehör

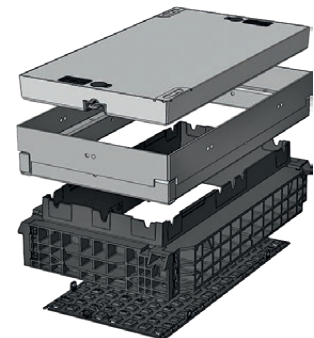
Langmatz-Kabelschächte aus Kunststoff sind eine dauerhaft beständige und flexible Alternative zu Kabelschächten aus Beton mit vielen praktischen Vorteilen.

Faber führt folgende Modelle als Komplettschacht (2x Rahmen 220 mm, 1x Rahmen 70 mm, Höhenausgleich, Sechskantverriegelung) im Lagersortiment:

- Faber® Langmatz® EK378, liches Maß: 400 x 800 mm
- Faber® Langmatz® EK478, liches Maß: 400 x 1165 mm
- Faber® Langmatz® EK628, liches Maß: 400 x 1600 mm
- Faber® Langmatz® EK338, liches Maß: 550 x 1165 mm
- Faber® Langmatz® EK648, liches Maß: 550 x 1400 mm
- Faber® Langmatz® EK508, liches Maß: 800 x 1165 mm



Zum Shop



Langmatz 



Netzverteiler (NVT)

Gefertigt aus hochwertigem Polycarbonat, besonders witterungsbeständig und gut recyclebar sind die Langmatz-Glasfaser-Netzverteiler optimal ausgelegt für Gigabit Passive Optical Network (GPON) und Point to Point-Ethernet (PtP) Glasfaserzugansetze.

- NVT 168 (168 Abgänge / max. 3168 Spleiße)
- NVT 96 (96 Abgänge / max. 1728 Spleiße)
- NVT 48 (48 Abgänge / max. 864 Spleiße)
- NVT 24 (24 Abgänge / max. 432 Spleiße)



Zum Shop

FTTx-Ausbau – Produkte



Glasfaser Hauben-Muffen FOCUS ODC2

Mechanische Kabelmuffe für bis zu 1008 LWL Spleißverbindungen für einfaches und schnelles Verbinden von Glasfaserkabel. Die Montage benötigt keine Spezialwerkzeuge. Modulare Kassetten und Einführungssysteme sorgen dabei für maximale Flexibilität.



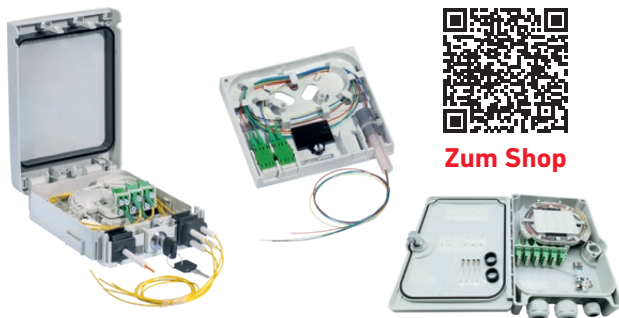
Zum Shop

Hauseinführung

Ob Gebäude mit oder ohne Keller, Installation unterirdisch oder oberirdisch: Das Faber-Produktsortiment bietet umfangreiche Lösungen für unterschiedliche Anforderungen.



Zum Shop



Zum Shop

APL – Hausübergabepunkt

Die Faber-APL-Produktserie erfüllt alle Anforderungen an ein ansprechendes Design und extreme Robustheit. Vorbestückte Produktvarianten mit spleißfertig eingelegten Kupplungen und Pigtails (4-48 Fasern) minimieren den Montageaufwand vor Ort.

ODF-Spleißboxen – 96 Fasern – LC/APC (19")

Die Faber ODF-Spleißbox, ausgestattet mit 48 duplex LC/APC Kupplungen und 96 LC/APC Singlemode-Pigtails, terminiert auf einer Höheneinheit (HE) insgesamt 96 Fasern. Die Frontplatte ist abklappbar und die Kupplungen abgewinkelt. Mit einer rechts oder links ausschwenkbaren Schublade wird eine einfache und schnelle Montage gewährleistet.



Zum Shop



Zum Shop



Ortungs-, Mess- und Spleißtechnik

- Kugelmarker TEMPO Omnimarker und Markerortungsgerät TEMPO™ EML-100 MARKER MATE
- kernzentriertes Präzisions-Spleißgerät CFS-100
- OTDR-Zeitbereichsreflektometer NETPEPPERS Fiber 1000 Pro
- Vorlauffasern zur OTDR Messung NetPeppers® FUTURA

Weiteres Zubehör wie Krimpspleißschutz, LWL-Patchkabel, Montage und Reinigungsmaterial finden sie ebenfalls unter:

shop.faberkabel.de

LWL-Kabel – Für den Breitbandausbau

MINIKABEL

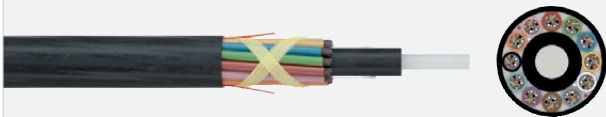
LWL Mini A-DQ2Y nx12 G.657A1/G.652D



FASERZAHL: 12 bis 288, von 12/8 bis 20/15 Mikrorohr

VERWENDUNG: Diese Mikrokabel verwendet man in Mikrorohren, die Montage erfolgt durch Einblasen. Kabeldurchmesser und Mikrorohrabmessungen müssen aufeinander abgestimmt sein.

LWL Mini A-DQ2Y nx24 G.657A1/G.652D 200 µ



FASERZAHL: 96 bis 576, von 12/8 bis 20/15 Mikrorohr

VERWENDUNG: Diese Mikrokabel verwendet man in Mikrorohren, die Montage erfolgt durch Einblasen. Kabeldurchmesser und Mikrorohrabmessungen müssen aufeinander abgestimmt sein.

LWL Mini A-DQ2Y nx12 G.657A1/ G.652D 200 µ

UTL

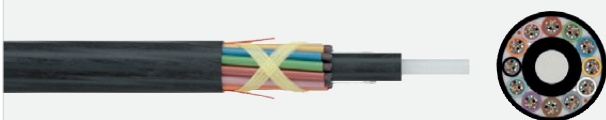


FASERZAHL: 144 bis 288, von 14/10 bis 20/15 Mikrorohr

VERWENDUNG: Diese Mikrokabel verwendet man in Mikrorohren, in die eine maximale Anzahl an Fasern eingebracht werden soll. Die Montage erfolgt durch Einblasen. Kabeldurchmesser und Mikrorohrabmessungen müssen aufeinander abgestimmt sein.

LWL Mini A-DQ4Y nx12/24 G.657A1/G.652D

UTL



FASERZAHL: 96 bis 288, von 12/8 bis 20/15 Mikrorohr

VERWENDUNG: Diese Mikrokabel mit Polyamid-Außenmantel verwendet man in Mikrorohren, in die eine maximale Anzahl an Fasern eingebracht werden soll. Die Montage erfolgt durch Einblasen. Kabeldurchmesser und Mikrorohrabmessungen müssen aufeinander abgestimmt sein.

MIKROKABEL/FIBER UNIT (EPFU)

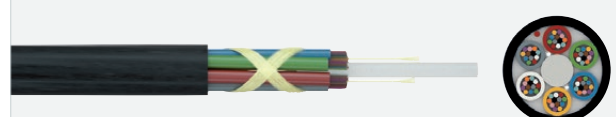
LWL Mikro A-D(ZN)2Y 1xn G.657A1/G.652D für 7/4 Mikrorohr (200 µ) oder 10/6 Mikrorohr



FASERZAHL: 4 bis 24

VERWENDUNG: Diese Mikrokabel verwendet man in Mikrorohren mit 4 mm oder 6 mm Innendurchmesser, die Montage erfolgt durch Einblasen.

LWL Mikro A-DQ2Y nx12 G.657A1 200 µ für 10/6 Mikrorohr



FASERZAHL: 24 bis 96

VERWENDUNG: Diese Mikrokabel verwendet man in Mikrorohren mit 6 mm Innendurchmesser, die Montage erfolgt durch Einblasen bzw. Einschleiben. Durch die kompakte Bauart der UTL-Serie wird eine maximale Anzahl an Fasern realisiert.

Fiber Unit (EPFU) 1xn G.657A1 für ≤ 7/4 Mikrorohr



FASERZAHL: 2 bis 12

VERWENDUNG: Diese Mikrokabel verwendet man in Mikrorohren mit Innendurchmesser ≤ 4 mm, die Montage erfolgt durch Einblasen bzw. Einschleiben.

vdi6t.de | Deutsche Bahn AG



Minikabel



Mikrokabel

Kabel-/Mikrorohr-Kombinationen

			Empfehlung für Mikrorohrabmessung (Außen-Ø / Innen-Ø)							
			OD (mm)	Faseranzahl	7/4	10/6	12/8	14/10	16/12	20/15
EPFU (Fiber Unit)	EPFU 1x2	UTL	1,2	2	✓					
	EPFU 1x4	UTL	1,2	4	✓					
	EPFU 1x6	UTL	1,4	6	✓					
	EPFU 1x8	UTL	1,6	8	✓					
	EPFU 1x12	UTL	1,8	12	✓					
MIKROKABEL	Mikro 1x4		2,5	4	✓	✓				
	Mikro 1x6		2,5	6	✓	✓				
	Mikro 1x12		2,5	12	✓	✓				
	Mikro 1x24		2,8	24	✓	✓				
	Mikro 1x4		3,8	4		✓				
	Mikro 1x6		3,8	6		✓				
	Mikro 1x12		3,8	12		✓				
	Mikro 1x24		4,1	24		✓				
	Mikro 1x12		4,4	12		✓				
	Mikro 2x12	UTL	4,4	24		✓				
	Mikro 4x12	UTL	4,4	48		✓				
	Mikro 6x12	UTL	4,4	72		✓				
	Mikro 8x12	UTL	4,6	96		✓				
	MINIKABEL	Mini 1x12		5,5	12			✓		
Mini 2x12			5,5	24			✓			
Mini 4x12			5,5	48			✓			
Mini 6x12			5,5	72			✓			
Mini 8x12			6,2	96			✓	✓		
Mini 12x12			8,0	144				✓	✓	✓
Mini 16x12			9,0	192					✓	✓
Mini 24x12			9,4	288					✓	✓
Mini 12x12		UTL	6,2	144			✓	✓		
Mini 24x12		UTL	8,1	288				✓	✓	✓
Mini 8x12 PA		UTL	5,6	96			✓	✓		
Mini 12x12 PA		UTL	7,2	144				✓	✓	
Mini 24x12 PA		UTL	8,0	288				✓	✓	✓
Mini 4x24			6,6	96			✓	✓		
Mini 6x24			6,6	144			✓	✓		
Mini 8x24			7,6	192				✓	✓	
Mini 9x24			8,2	216				✓	✓	✓
Mini 12x24			10,0	288					✓	✓
Mini 16x24			11,8	384						✓
Mini 18x24			11,8	432						✓
Mini 24x24		UTL	9,8	576					✓	✓
Mini 24x24			11,8	576						✓
Mini 4x24 PA			6,2	96			✓	✓		
Mini 6x24 PA		UTL	6,2	144			✓	✓		
Mini 8x24 PA		UTL	7,2	192				✓	✓	
Mini 9x24 PA		UTL	7,8	216				✓	✓	
Mini 12x24 PA		UTL	9,4	288					✓	✓
Mini 16x24 PA		UTL	11,2	384						✓
Mini 18x24 PA		UTL	11,2	432						✓
Mini 24x24 PA		UTL	11,2	576						✓

UTL – UltraThinLine – die extradünne Ausführung für eine max. Anzahl an Fasern und optimierte Einblasperformance. | Weitere Kabelausführungen auf Anfrage.

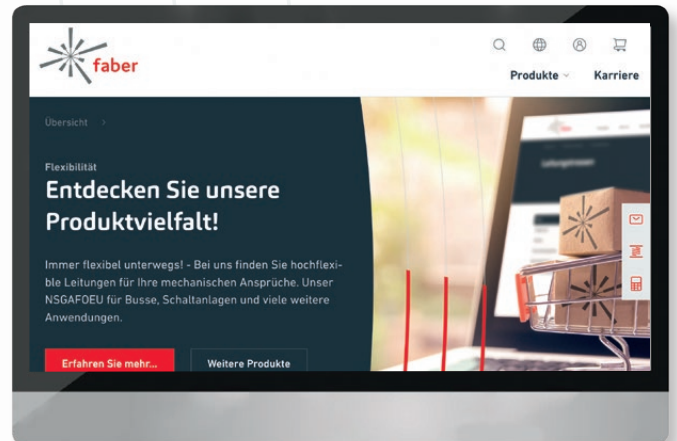
Faber-B2B-Webshop!

- umfangreicheres Produktportfolio mit allen Neuheiten auf einen Blick
- live Bestands- und Preisabfrage
- online Dokumentenarchiv
- Kabelrechner
- viele weitere Vorteile:
 - Trommelfreimeldung online
 - rabattierte Restlängenübersicht
 - Bestelllisten mittels Excel-Upload

Verbinden Sie ihr ERP-System direkt per **OCI-Schnittstelle!**



Besuchen Sie uns auch auf unserem YouTube-Channel!



SCAN ME!



Ihre Ansprechpartner

Kai Theile

Leitung

T +49 151 26319109
KTheile@faberkabel.de

Anna Rathner

Vertrieb

T +49 681 9711-252
ARathner@faberkabel.de

Andreas Beyer

Key Account

T +49 172 6645871
ABeyer@faberkabel.de

Dirk Walter

Einkauf

T +49 681 9711-143
DWalter@faberkabel.de

Volker Schramm

Vertrieb & Technik

T +49 681 9711-250
VSchramm@faberkabel.de

Sven-Markus Schankola

Vertrieb

T +49 681 9711-253
SMSchankola@faberkabel.de

Dominik Kreutzberg

Key Account

T +49 171 2142216
DKreutzberg@faberkabel.de

Lena Greff

Einkauf

T +49 681 9711-213
LGreff@faberkabel.de

Tobias Himbert

Vertrieb

T +49 681 9711-251
THimbert@faberkabel.de

Kathrin Minch

Vertrieb

T +49 681 9711-318
KMinch@faberkabel.de

Robin Scheuer

Einkauf

T +49 681 9711-311
RScheuer@faberkabel.de



Klaus Faber AG

Zentrale | Europaallee 33 | 66113 Saarbrücken | Germany

T +49 681 9711-0 | info@faberkabel.de

Erfahren Sie mehr: www.faberkabel.de